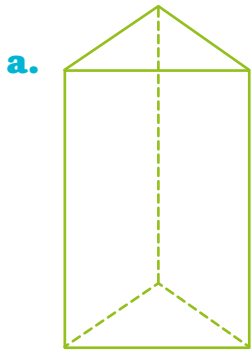
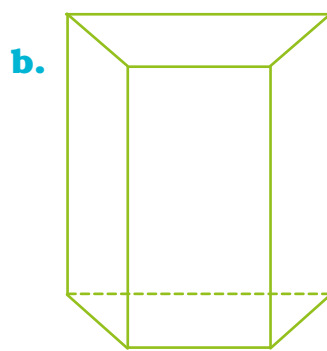




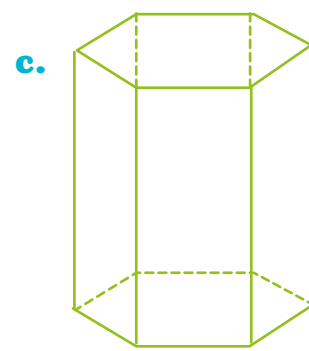
1. Marcá con una **X** las figuras que se pueden encontrar en el desarrollo plano de cada cuerpo.



- Cuadrado
- Rectángulo
- Triángulo escaleno
- Triángulo equilátero

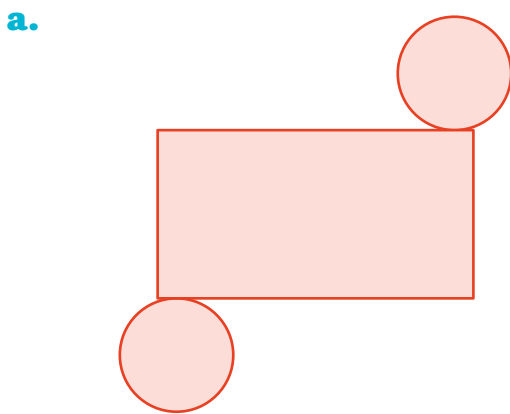


- Cuadrado
- Rectángulo
- Triángulo escaleno
- Trapezio



- Cuadrado
- Rectángulo
- Hexágono
- Triángulo equilátero

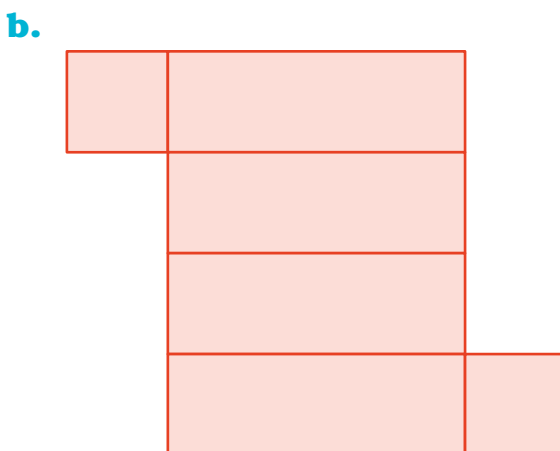
2. Observá los desarrollos planos y completá con los datos de cada uno.



Cuerpo:

Cantidad de caras:

Cantidad de aristas:



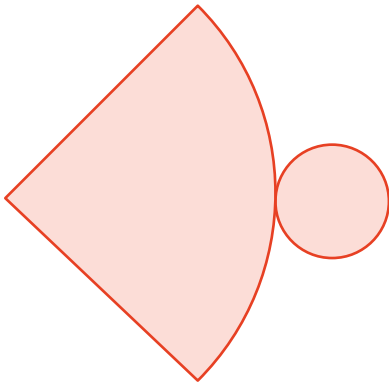
Cuerpo:

Cantidad de caras:

Cantidad de aristas:



c.

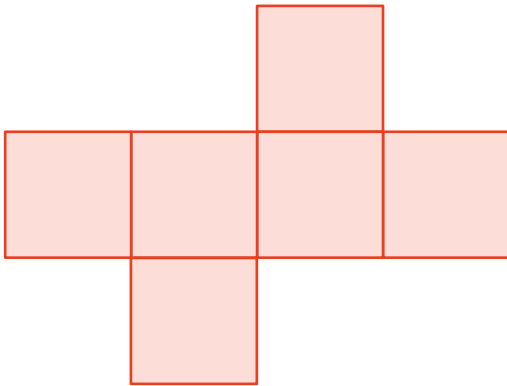


Cuerpo:

Cantidad de caras:

Cantidad de aristas:

d.

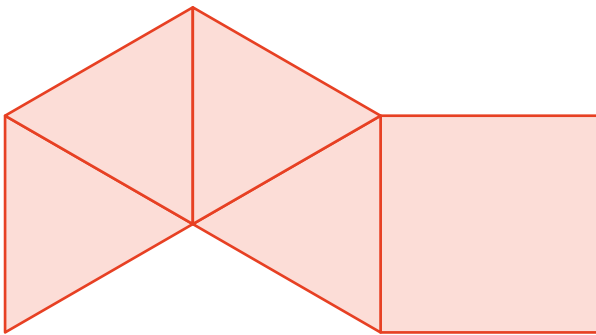


Cuerpo:

Cantidad de caras:

Cantidad de aristas:

e.



Cuerpo:

Cantidad de caras:

Cantidad de aristas:

